

**PC/104 Adapter
Digital-I/O
Handbuch**

Mikrap

Änderungsnachweis

Änderungen:	Datei:	Erstellt:
Erstausgabe	900440A	22.01.1996 / BT
Bestückungsplan	900440B	07.10.1996 / BT
Einleitung	900440B	20.11.2000 / BT
Formatierung A5, Einleitung, Anhang	900440C	16.02.2004 / BT
Kabel I/O-Tester	900440D.MAN01	08.04.2004 / BT
ModuNorm durch Mikrap ersetzt	900440E.MAN01	06.07.2009 / OB

© **Copyright:**
Mikrap AG für Mikroelektronik-Applikation
CH-8840 Einsiedeln
Switzerland

Geprüft: 06.07.2009 / BT
Freigabe Abt. E: 06.07.2009 / WS
Freigabe Abt. M: 06.07.2009 / SW
Freigabe Abt. P: 06.07.2009 / MD

Inhaltsverzeichnis

1.	Einleitung	4
1.1	Abmessungen	5
1.2	Umgebung.....	5
1.3	Zubehör.....	5
2.	Merkmale	5
3.	Inbetriebnahme	7
4.	Spezifikation	7
4.1	Digitale Eingänge	7
4.2	Digitale Ausgänge	7
5.	Konfiguration	8
5.1	DIP-Switch S1	8
5.2	I/O-Mapping	8
6.	Schnittstellenbeschreibung	9
6.1	Steckerbelegung	9
7.	I/O-Tester	11
7.1	Eigenschaften	11
7.2	Konfiguration	11
7.3	Inbetriebnahme	12
8.	Anhang	13
8.1	Literaturverzeichnis	13
	Bestückungsplan PC-I/O Digital Top 102963A	
	Bestückungsplan I/O-Tester 8/8-fach 103190A	

1.

Einleitung

Die Mikrap PC/104 Adapter Digital-I/O verfügen über optisch entkoppelte Ein- und Ausgänge für +24 Volt DC.

Der Adapter Digital-I/O MN-10296 verfügt über 16 digitale Eingänge sowie 16 digitale Ausgänge. Der Adapter Digital-I/O 32IN MN-10549 verfügt über 32 digitale Eingänge.

Die Ausgänge sind für induktive Last spezifiziert und gegen thermische Überlastung und Kurzschluss geschützt. Auf den zwei 25-pol. D-SUB Steckern sind jeweils 8 Eingänge und 8 Ausgänge mit gemeinsamem Bezugspotential herausgeführt.

Über einen 6-pol. DIP-Schalter sind 64 I/O-Adressbereiche einstellbar. Auf der jeweils untersten Adresse können die Ein- bzw. Ausgänge mit 16-Bit Datenbreite gelesen bzw. gesetzt werden.

Achtung:

Die Informationen in diesem Handbuch wurden sorgfältig überprüft und als fehlerfrei befunden. Für Ungenauigkeiten wird jedoch keine Haftung übernommen. Alle Daten dienen ausschliesslich zu Informationszwecken. Sie sind Änderungen unterworfen und nicht im rechtlichen Sinne garantiert.

Diese Beschreibung gilt für folgende Mikrap Baugruppen:

Mikrap PC/104 Adapter Digital-I/O	Artikel-Nr:	MN-10296	MN-10549										
Ausführung:													
32 digitale Eingänge			x										
16 digitale Eingänge		x											
16 digitale Ausgänge		x											

1.1 Abmessungen

Abmessungen: L × B 96 x 90 mm (gemäss PC/104 Norm)

1.2 Umgebung

Speisespannung: 5 Volt DC ±5 %

Stromaufnahme: typ. 200 mA

Leistungsaufnahme: typ. 1 VA

Betriebstemperatur: 0 ... +70 °C ohne PC/104 Gehäuse

0 ... +55 °C mit PC/104 Gehäuse

EMV: Bei korrekter Verdrahtung und Abschirmung der Ein- und Ausgänge:

gemäss EN 50081-2 Emission

gemäss EN 50082-2 Immunität

1.3 Zubehör

Folgendes Zubehör zum Mikrap Adapter Digital-I/O ist erhältlich:

Artikel-Nr:	Benennung:	Bemerkung:
MN-90044	Manual PC/104 Adapter Digital-I/O	Deutsches Handbuch
MN-10319	I/O-Tester 8/8-fach	mit DIP-Schalter und LEDs
MN-10376	Kabel I/O-Tester	Speisung ab +24 Volt

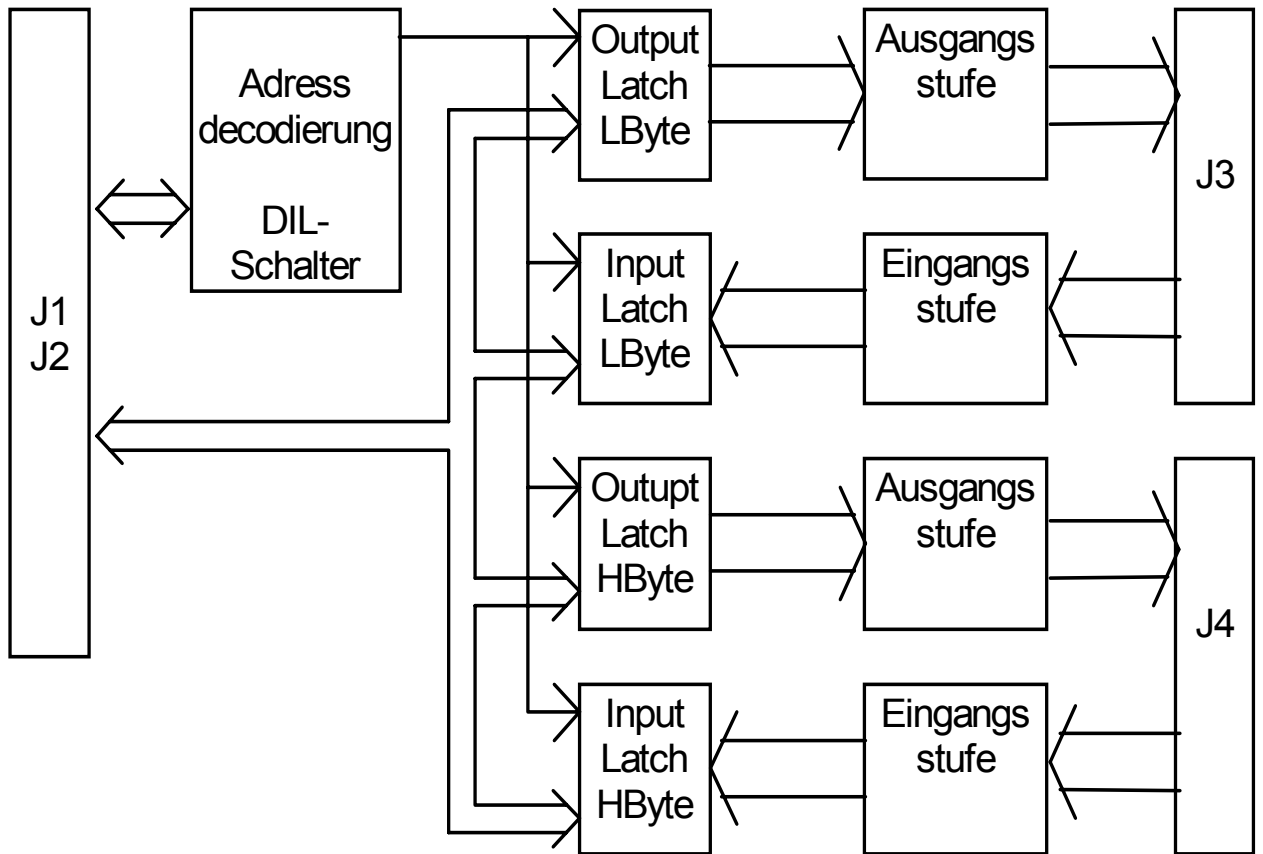
2. Merkmale

- 16 digitale Eingänge 24 V / 8 mA optisch entkoppelt (Digital-I/O)
- 32 digitale Eingänge 24 V / 8 mA optisch entkoppelt (Digital-I/O 32IN)
- 16 digitale Ausgänge 24 V / 0,7 A optisch entkoppelt (Digital-I/O)
- je 8 digitale Ein- und Ausgänge mit gemeinsamem Bezugspotential auf einem 25-pol. D-SUB Stecker (Digital-I/O)
- je 16 digitale Eingänge mit gemeinsamem Bezugspotential auf einem 25-pol. D-SUB Stecker (Digital-I/O 32IN)
- Adresseinstellung über DIP-Schalter

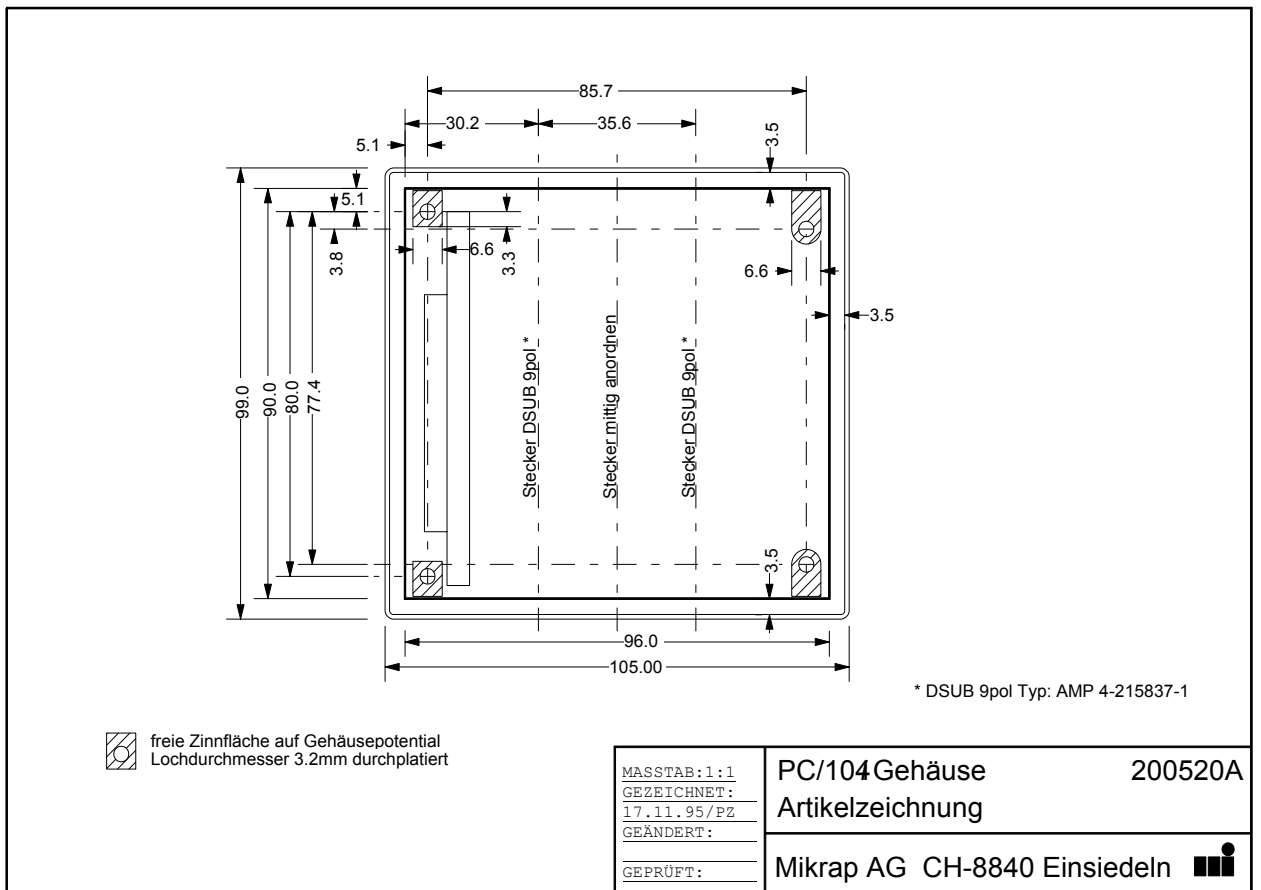
Achtung:

Wir behalten uns Änderungen zur Verbesserung unserer Produkte ausdrücklich vor. Dies trifft vor allem auf Maskenänderungen der verwendeten Controller zu, welche ohne Vorankündigung in die Serienprodukte einfließen können.

Blockschaltbild:



Abmessungen:



3. Inbetriebnahme

Zur Inbetriebnahme des PC/104 Adapter Digital-I/O sowie zur Simulation und Fehler-suche ist ein I/O-Tester erhältlich. Er zeigt die Ein- und Ausgangszustände mittels LED's an. Ausserdem erlaubt er das manuelle Setzen bzw. "Forcen" der Eingänge mittels DIP-Schalter. Siehe Kapitel I/O-Tester.

Vorsicht:

Diese Baugruppen enthalten Bauelemente, welche auf statische Entladungen empfindlich sind. Um eine Beschädigung der Baugruppen zu vermeiden, sind die entsprechenden Vorschriften zur Verpackung und Handhabung unbedingt zu beachten.

Der Einbau der Baugruppen in Geräte hat unter Berücksichtigung sämtlicher in den Destinationsländern anwendbarer Normen und Vorschriften zu erfolgen. Entsprechende Massnahmen zur Erfüllung solcher Anforderungen (z.B. betreffend EMV, EMB, usw.) sind durch den Hersteller dieser Geräte zu treffen.

Achtung:

Diese Baugruppen werden unter Verwendung von hochintegrierter SMD Technologie gefertigt. Eine mechanische Belastung der Bauelemente ist in keinem Falle zulässig.

4. Spezifikation

4.1 Digitale Eingänge

Digitale Eingänge	min.	typ.	max.	Bemerkung
1-Signalbereich Spannung	13 V	24 V	30,2 V	DIN 19240
1-Signalbereich Strom	4 mA	8 mA	12 mA	
0-Signalbereich Spannung	-3 V	0 V	5 V	
0-Signalbereich Strom		0 mA	2 mA	
Isolationsspannung		500 V		

4.2 Digitale Ausgänge

Digitale Ausgänge	min.	typ.	max.	Bemerkung
Nennspannung	13 V	24 V	30,2 V	DIN 19240
Nennstrom	0,7 A	1,5 A	2 A	
1-Signalbereich Spannung	23,5 V	23,8 V		24 V / 0,7 A
0-Signalbereich Spannung		0 V	0,5 V	Last = 10 kOhm
Isolationsspannung		500 V		

5. Konfiguration

5.1 DIP-Schalter S1

Am PC/104 Adapter Digital-I/O kann über den DIP-Schalter S1 die Basisadresse im I/O-Bereich eingestellt werden, unter welcher dieser I/O-Adapter angesprochen werden kann.

Schalter	Funktion	Bemerkung
S1.1	Basis-Adresse SA4	on = low
S1.2	Basis-Adresse SA5	on = low
S1.3	Basis-Adresse SA6	on = low
S1.4	Basis-Adresse SA7	on = low
S1.5	Basis-Adresse SA8	on = low
S1.6	Basis-Adresse SA9	on = low

Beispiel:

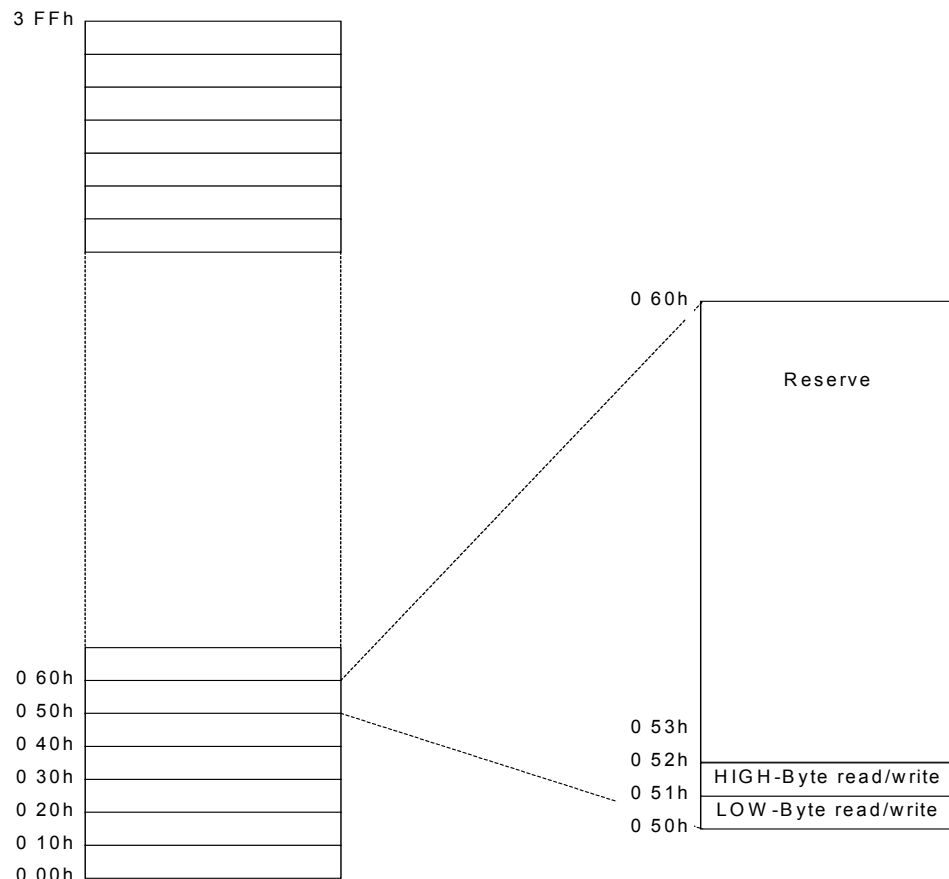
S1.1 bis S1.6 = on ergibt Basis-Adresse 0x000

5.2 I/O-Mapping

Beim Einstellen der Basis-Adresse ist unbedingt darauf zu achten, dass keine Doppelbelegung einer I/O-Adresse durch einen anderen I/O-Adapter auftreten darf! Es können maximal 64 I/O-Adapter an den PC/104 Bus angeschlossen werden.

SA9	SA8	SA7	SA6	SA5	SA4	SA3	SA2	SA1	SA0
Basis Adresse gemäss DIP-Schalter S1						Modul-Adressen			

I/O-Bereich:



6. Schnittstellenbeschreibung

6.1 Steckerbelegung

Der PC/104 Adapter Digital-I/O ist für folgende Steckverbinder vorbereitet:

- J1: 64-polige Buchsen/Stiftleiste für PC/104 Bus
- J2: 40-polige Buchsen/Stiftleiste für PC/104 Bus
- J3: 25-poliger D-SUB Stecker für I/O 1-8 (Low-Byte)
25-poliger D-SUB Stecker für IN 1-16 (Digital-I/O 32IN)
- J4: 25-poliger D-SUB Stecker für I/O 9-16 (High-Byte)
25-poliger D-SUB Stecker für IN 17-32 (Digital-I/O 32IN)

Siehe auch Bestückungsplan im Anhang.

6.1.1 Stecker J1+J2 (PC/104)

Pin	J1/A	J1/B	J2/C	J2/D	Pin	J1/A	J1/B	J2/C	J2/D
0			0V	0V					
1	-	0V	-SBHE	-MEMCS16	17	SA14	(-DACK1)	SD14	-
2	SD7	RESETDRV	LA23	-IOCS16	18	SA13	(DRQ1)	SD15	0V
3	SD6	+5V	LA22	-	19	SA12	-REFRESH	(KEY)	0V
4	SD5	IRQ9	LA21	-	20	SA11	SYSCLK		
5	SD4	-	LA20	IRQ1	21	SA10	IRQ7		
6	SD3	-	LA19	--	22	SA9	IRQ6		
7	SD2	-	LA18	IRQ14	23	SA8	IRQ5		
8	SD1	-	LA17	-DACK0	24	SA7	-		
9	SD0	+12V	-MEMR	DRQ0	25	SA6	-		
10	IOCHRDY	(KEY)	.MEMW	-	26	SA5	-		
11	AEN	-SMEMW	SD8	-	27	SA4	TC		
12	SA19	-SMEMR	SD9	-	28	SA3	BALE		
13	SA18	-IOW	SD10	-	29	SA2	+ 5V		
14	SA17	-IOR	SD11	-	30	SA1	OSC		
15	SA16	-	SD12	-	31	SA0	0V		
16	SA15	-	SD13	+ 5V	32	0V	0V		

6.1.2 Stecker J3 (I/O 1-8)

Pin	Signal	Pin	Signal
1	+24V (1-8)	14	0V (1-8)
2	+24V (1-8)	15	0V (1-8)
3	Output 1	16	Input 1
4	Output 2	17	Input 2
5	Output 3	18	Input 3
6	Output 4	19	Input 4
7	not connected	20	Input 5
8	Output 5	21	Input 6
9	Output 6	22	Input 7
10	Output 7	23	Input 8
11	Output 8	24	0V (1-8)
12	+24V (1-8)	25	0V (1-8)
13	+24V (1-8)		

6.1.3 Stecker J3 (IN 1-16)

Pin	Signal	Pin	Signal
1	not connected	14	0V (1-16)
2	not connected	15	0V (1-16)
3	Input 9	16	Input 1
4	Input 10	17	Input 2
5	Input 11	18	Input 3
6	Input 12	19	Input 4
7	not connected	20	Input 5
8	Input 13	21	Input 6
9	Input 14	22	Input 7
10	Input 15	23	Input 8
11	Input 16	24	0V (1-16)
12	not connected	25	0V (1-16)
13	not connected		

6.1.4 Stecker J4 (I/O 9-16)

Pin	Signal	Pin	Signal
1	+24V (9-16)	14	0V (9-16)
2	+24V (9-16)	15	0V (9-16)
3	Output 9	16	Input 9
4	Output 10	17	Input 10
5	Output 11	18	Input 11
6	Output 12	19	Input 12
7	not connected	20	Input 13
8	Output 13	21	Input 14
9	Output 14	22	Input 15
10	Output 15	23	Input 16
11	Output 16	24	0V (9-16)
12	+24V (9-16)	25	0V (9-16)
13	+24V (9-16)		

6.1.5 Stecker J4 (IN 17-32)

Pin	Signal	Pin	Signal
1	not connected	14	0V (17-32)
2	not connected	15	0V (17-32)
3	Input 25	16	Input 17
4	Input 26	17	Input 18
5	Input 27	18	Input 19
6	Input 28	19	Input 20
7	not connected	20	Input 21
8	Input 29	21	Input 22
9	Input 30	22	Input 23
10	Input 31	23	Input 24
11	Input 32	24	0V (17-32)
12	not connected	25	0V (17-32)
13	not connected		

7. I/O-Tester

7.1 Eigenschaften

Der I/O-Tester 8/8-fach dient zur einfachen Inbetriebnahme des PC/104 Adapter Digital-I/O sowie zur Simulation und Fehlersuche. Er zeigt die aktuellen Ein- und Ausgangszustände mittels LED's an, und erlaubt das manuelle Setzen bzw. "Forcen" der Eingänge mittels DIP-Schalter.

7.2 Konfiguration

7.2.1 Stecker

J1: 25-pol. D-SUB Buchse zum Anschluss an den PC/104 Adapter Digital-I/O

J2: 25-pol. D-SUB Stecker zum Anschluss an die Verkabelung

7.2.2 DIP-Schalter S1 (Eingänge)

Schalter	Funktion	Bemerkung
S1.1	Eingang IN1 (IN9)	on = über 270E an +24 Volt
S1.2	Eingang IN2 (IN10)	on = über 270E an +24 Volt
S1.3	Eingang IN3 (IN11)	on = über 270E an +24 Volt
S1.4	Eingang IN4 (IN12)	on = über 270E an +24 Volt
S1.5	Eingang IN5 (IN13)	on = über 270E an +24 Volt
S1.6	Eingang IN6 (IN14)	on = über 270E an +24 Volt
S1.7	Eingang IN7 (IN15)	on = über 270E an +24 Volt
S1.8	Eingang IN8 (IN16)	on = über 270E an +24 Volt
S1.9	not connected	
S1.10	not connected	

7.2.3 LED1 (Eingänge)

LED	Funktion	Bemerkung
LED1.1	Eingang IN1 (IN9)	on = high
LED1.2	Eingang IN2 (IN10)	on = high
LED1.3	Eingang IN3 (IN11)	on = high
LED1.4	Eingang IN4 (IN12)	on = high
LED1.5	Eingang IN5 (IN13)	on = high
LED1.6	Eingang IN6 (IN14)	on = high
LED1.7	Eingang IN7 (IN15)	on = high
LED1.8	Eingang IN8 (IN16)	on = high
LED1.9	not connected	
LED1.10	Speisung +24 Volt	on = high

7.2.4 LED2 (Ausgänge)

LED	Funktion	Bemerkung
LED2.1	Ausgang IN1 (IN9)	on = high
LED2.2	Ausgang IN2 (IN10)	on = high
LED2.3	Ausgang IN3 (IN11)	on = high
LED2.4	Ausgang IN4 (IN12)	on = high
LED2.5	Ausgang IN5 (IN13)	on = high
LED2.6	Ausgang IN6 (IN14)	on = high
LED2.7	Ausgang IN7 (IN15)	on = high
LED2.8	Ausgang IN8 (IN16)	on = high
LED2.9	not connected	
LED2.10	Speisung +24 Volt	on = high

7.3 Inbetriebnahme**7.3.1 Maschine**

Zur Inbetriebnahme, Simulation bzw. Fehlersuche an der Maschine kann der I/O-Tester einfach zwischen den PC/104 Adapter Digital-I/O und die an ihn angeschlossene I/O-Verdrahtung gesteckt werden. Der I/O-Tester wird dabei über seine 25-pol. D-SUB Buchse J1 am PC/104 Adapter Digital-I/O angeschlossen. An seinem 25-pol. D-SUB Stecker J2 wird wieder die bestehende I/O-Verdrahtung angesteckt.

Der I/O-Tester zeigt nun die aktuellen Ein- und Ausgangszustände an, und erlaubt das "Forcen" der Eingänge mittels DIP-Schalter.

7.3.2 Testumgebung

Zur Inbetriebnahme bzw. Simulation in der Testumgebung wird der I/O-Tester über seine 25-pol. D-SUB Buchse J1 am PC/104 Adapter Digital-I/O angeschlossen. An seinem 25-pol. D-SUB Stecker J2 muss die +24 Volt Speisung wie folgt angeschlossen werden:

J2/1 (+24V) Speisespannung +24 Volt DC $\pm 20\%$
 J2/14 (+24V) Speisespannung 0 Volt DC

Zur einfacheren Inbetriebnahme ist ein vorkonfektioniertes Kabel I/O-Tester zur Speisung ab +24 Volt erhältlich. Siehe Zubehör.

Der I/O-Tester zeigt nun die aktuellen Ein- und Ausgangszustände an, und erlaubt das Setzen der Eingänge mittels DIP-Schalter.

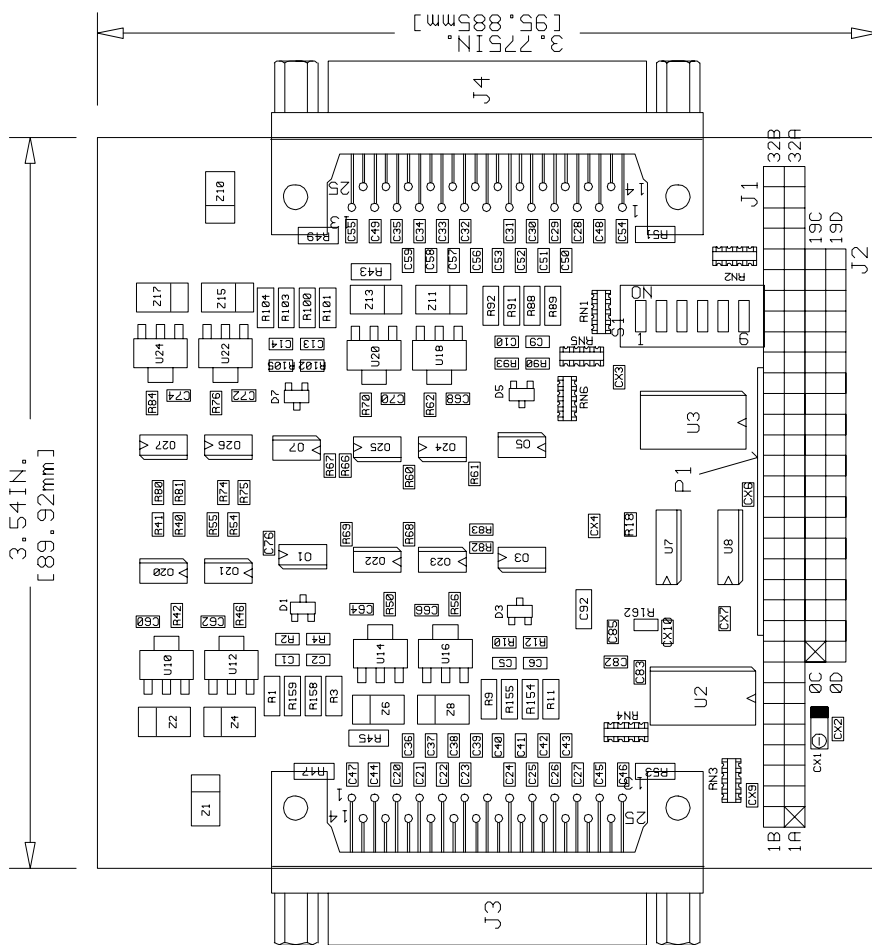
8. Anhang

8.1 Literaturverzeichnis

Bezugsquellen der wichtigsten Datenbücher:

PC/104 Standard:

Quelle: PC/104 Consortium
www.pc104.org

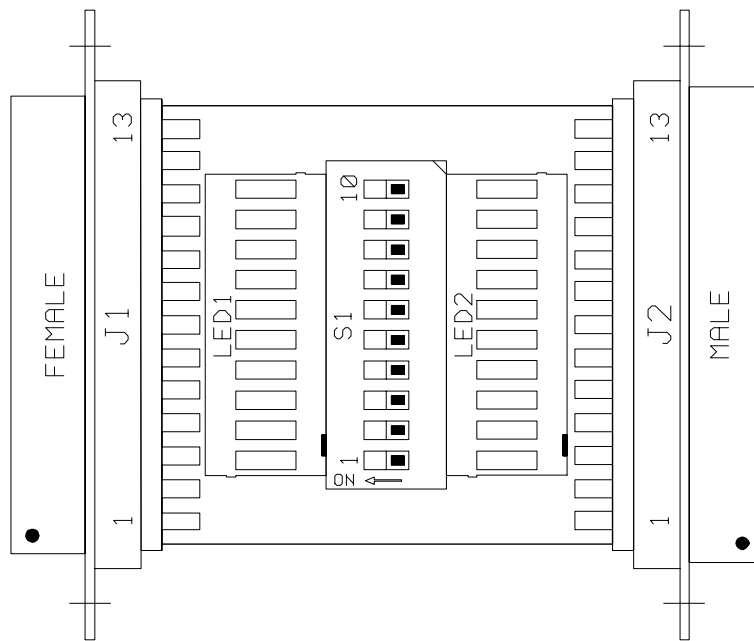


MASSTAB 1:5:1
 GEZEICHNET: 01.09.95/PZ
 GEÄNDERT: 24.05.96/PZ
 GEPRUEFT:

PC-I/O_Digital
 BESTUECKUNGSPLAN
 102963A
 TOP

ACHTUNG: Minderbestueckung moeglich

MIKRAP AG CH-8840 EINSIEDELN



MASSTAB 1.5:1

GEZEICHNET:

07.12.95/HW

GEÄNDERT:

-

GEPRÜFT:

I/O-Tester_8/8-fach

BESTÜCKUNGSPLAN

103190A

TOP

MIKRAP AG CH-8840 EINSIEDELN



Mikrap AG für Mikroelektronik-Applikation

Postfach 264
Langrütistrasse 33
CH-8840 Einsiedeln
Schweiz

Tel: +41 (0)55 418 44 44
Fax: +41 (0)55 418 44 33
E-mail: info@mikrap.ch
Internet: www.mikrap.com